



Image may differ from product. See technical specification for details.

99533

SKF Speedi-Sleeve

Pouzdra SKF Speedi-Sleeve jsou alternativou k nákladným opravám opotřebených nebo poškozených hřídelí. Toto tenkostěnné pouzdro, speciálně vyvinuté společností SKF, se jednoduše natáhne na danou část hřídele a zajišťuje tak hladkou stykovou plochu, která je optimalizována pro radiální hřídelové těsnění. Použitím pouzdra SKF Speedi-Sleeve lze zabránit nákladnému zpracování hřídele, jako je obrábění, kalení, broušení nebo samotné demontáži. Pouzdro SKF Speedi-Sleeve Gold je vylepšenou verzí standardního pouzdra SKF Speedi-Sleeve a nabízí lepší odolnost vůči otěru.

- Optimalizovaná styčná plocha
- Nákladově efektivní
- Osvědčené řešení

Ask AI 

Přehled

Rozměry

| | |
|-----------------------------------|-----------|
| Šířka | 25.4 mm |
| Průměr hřídele, minimální | 134.8 mm |
| Průměr hřídele, maximální | 135 mm |
| Průměr hřídele | 134.9 mm |
| Vnější průměr odnímatelné příruby | 145.67 mm |
| Šířka dosedací plochy těsnění | 20.5 mm |

Vlastnosti

| | |
|-----------|----------|
| Typ | Standard |
| Provedení | SSLV |

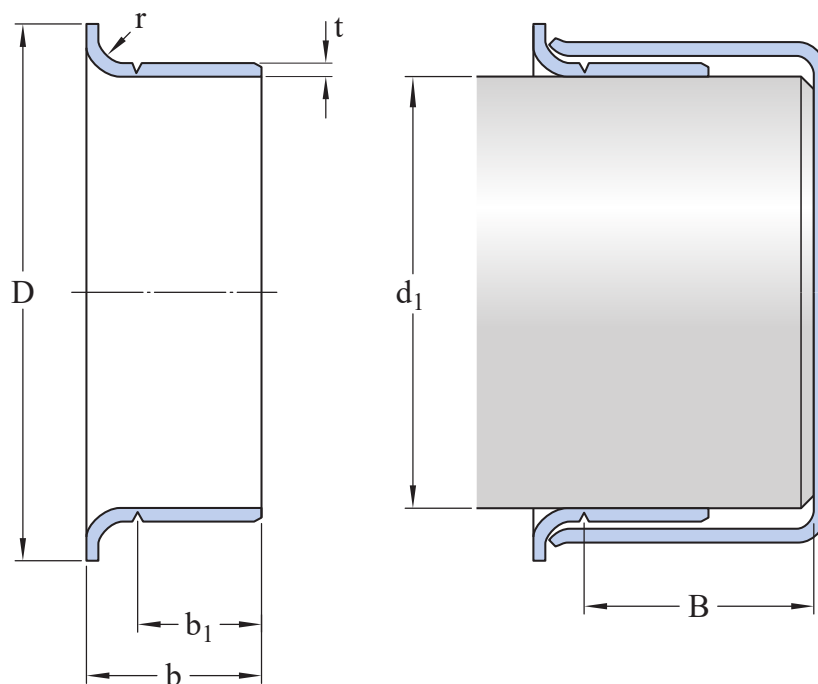
Logistika

| | |
|------------------------|-------------|
| Čistá hmotnost výrobku | 0.288 kg |
| Kód eClass | 23-05-92-90 |
| Kód UNSPSC | 31171605 |

Technické údaje

Typ

Standard



Rozměry

ROZSAH PRŮMĚRU HŘÍDELE

| | | |
|-------|---------------|------------------------|
| d_1 | min. 134.8 mm | Rozsah průměru hřídele |
| d_1 | max. 135 mm | Rozsah průměru hřídele |

JMENOVITÉ ROZMĚRY

| | | |
|-------|---------------|--|
| d_1 | 134.9 mm | Jmenovitý průměr díry |
| D | 145.67 mm | Jmenovitý vnější průměr |
| | ± 1.57 mm | Tolerance vnějšího průměru D |
| b | 25.4 mm | Jmenovitá šířka |
| | ± 0.8 mm | Tolerance šířky b |
| b_1 | 20.5 mm | Jmenovitá šířka hladkého pouzdra (po drážku příruby) |
| | ± 0.8 mm | Tolerance šířky b_1 |
| B | max. 31.75 mm | Montážní vzdálenost |
| r | max. 3.18 mm | Poloměr pouzdra (sražení hrany) mezi dírou a čelem |
| t | 0.25 mm | Jmenovitá tloušťka |



Podmínky použití